



Electrolux
PROFESSIONAL

Línea de Cocción Modular 900XP Base Refrigerada con 3 cajones

ARTÍCULO # _____

MODELO # _____

NOMBRE # _____

SIS # _____

AIA # _____



391601 (E9TTAECOMKN)

Base refrigerada con 3 cajones, -2/+10°C, evaporación automática del condensado de descongelación - R290

Descripción

Artículo No. _____

Base refrigerada con 3 cajones. Unidad compresora refrigerada integrada. Temperatura de funcionamiento de -2°C a 10°C. Para instalar debajo de unidades top 700XP. Patas regulables en altura 50mm. Paneles exteriores en acero inoxidable acabado Scotch Brite. Encimera prensada de una pieza en acero inoxidable de 1,5 mm de espesor. Bordes laterales en ángulo recto para permitir una unión empotrada entre unidades.

Características técnicas

- Desescarche y evaporación automática: la condensación evapora automáticamente gracias a las resistencias colocadas en el contenedor de desagüe de la condensación.
- Rango de temperatura ajustable de -2°C a + 10°C para adaptarse a los requisitos de almacenamiento de carne, pescado y productos lácteos.
- Circulación de aire forzado para un enfriamiento rápido y una distribución uniforme de la temperatura.
- Tienen los ángulos rectos de los laterales para permitir una unión perfecta entre unidades, eliminando las posibles filtraciones de suciedad
- Unidad que puede instalarse fácilmente bajo los modelos top de la línea 900.
- Compatible con GN.
- Diseño para instalación modular dentro de un bloque de cocción.

Construcción

- Acceso a todos los componentes desde la parte frontal.
- Compresor incorporado para adaptarse a las condiciones de funcionamiento.
- Paneles exteriores son en acero inoxidable con acabado Scotch Brite de acuerdo con los altos estándares de higiene.
- La unidad se entrega con patas regulables en altura de 150 mm en acero inoxidable. Las patas pueden extenderse hasta 250 mm.

Sostenibilidad



- CHAR(10) Libre de CFC y HCFC (tipo de refrigerante altamente ecológico: R290). CHAR(10)

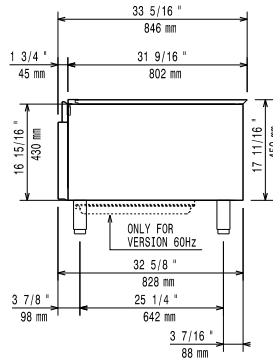
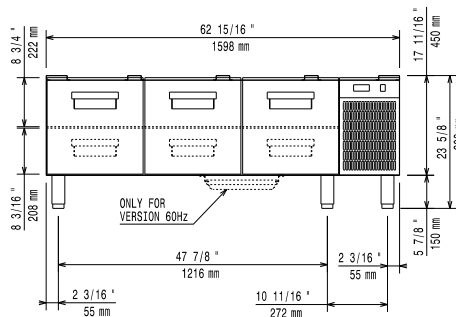
accesorios opcionales

- Kit de patas para instalación en barcos PNC 206136
- Zócalo frontal para instalación de obra, 1600 mm PNC 206152
- Zócalo frontal 1600 mm (no para base refrigeradora/congeladora) PNC 206179
- Kit de 3 soportes base para ruedas PNC 206430
- Kit de 6 ruedas, 3 giratorias con freno PNC 206432

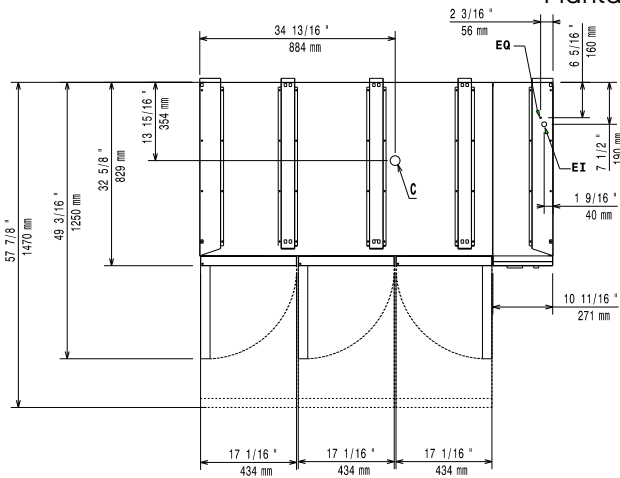
Aprobación: _____



Experience the Excellence
www.electroluxprofessional.com
marketing.es@electroluxprofessional.com

Alzado

Lateral


EI = Conexión eléctrica (energía)

Planta

Eléctrico

Suministro de voltaje	220-230 V/1N ph/50 Hz
Predispuesto para:	
Potencia eléctrica max.:	0.44 kW
Total watos	0.44 kW

Info

Dimensiones externas, ancho	1600 mm
Dimensiones externas, fondo	830 mm
Dimensiones externas, alto	600 mm
Peso neto	110 kg
Peso del paquete	146 kg
Alto del paquete:	840 mm
Ancho del paquete:	1040 mm
Fondo del paquete:	1750 mm
Volumen del paquete	1.53 m ³
Capacidad bruta	210 lt

Sostenibilidad

Tipo de refrigerante:	R290
Potencia de refrigeración	0 W
Peso del refrigerante	85 g